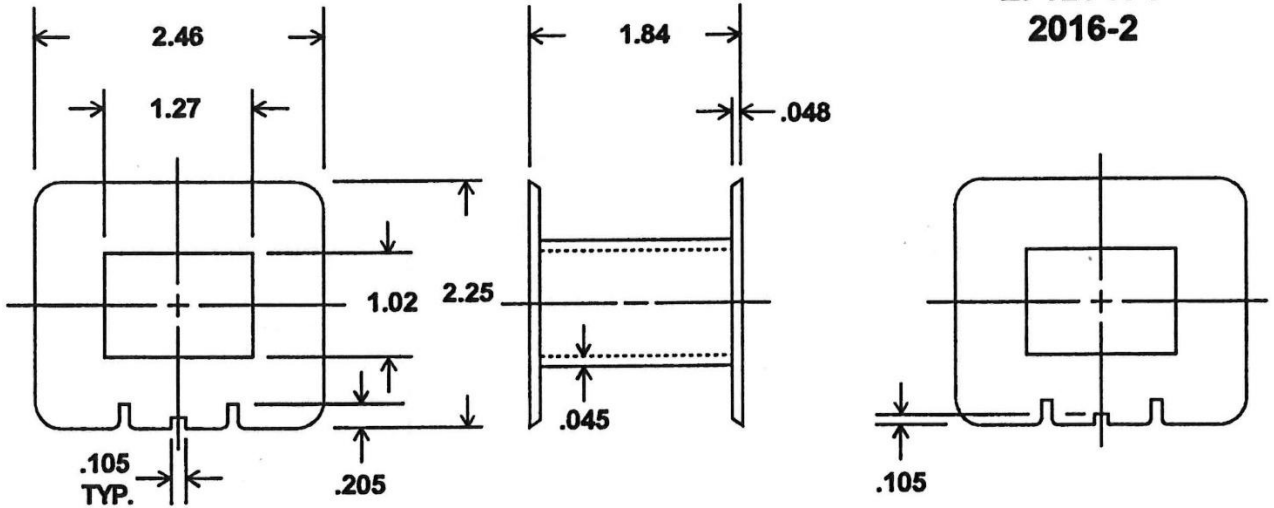
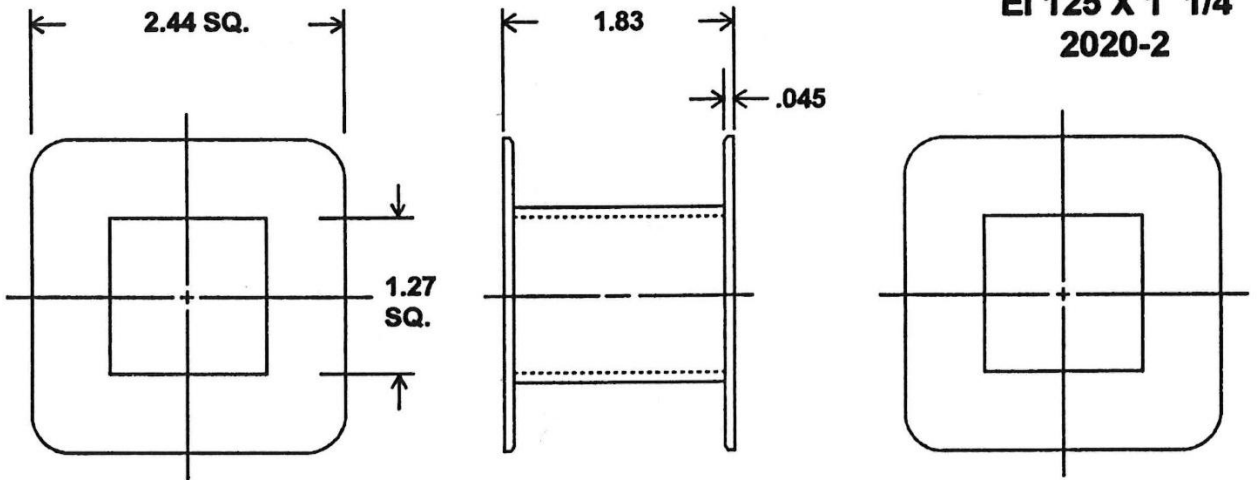


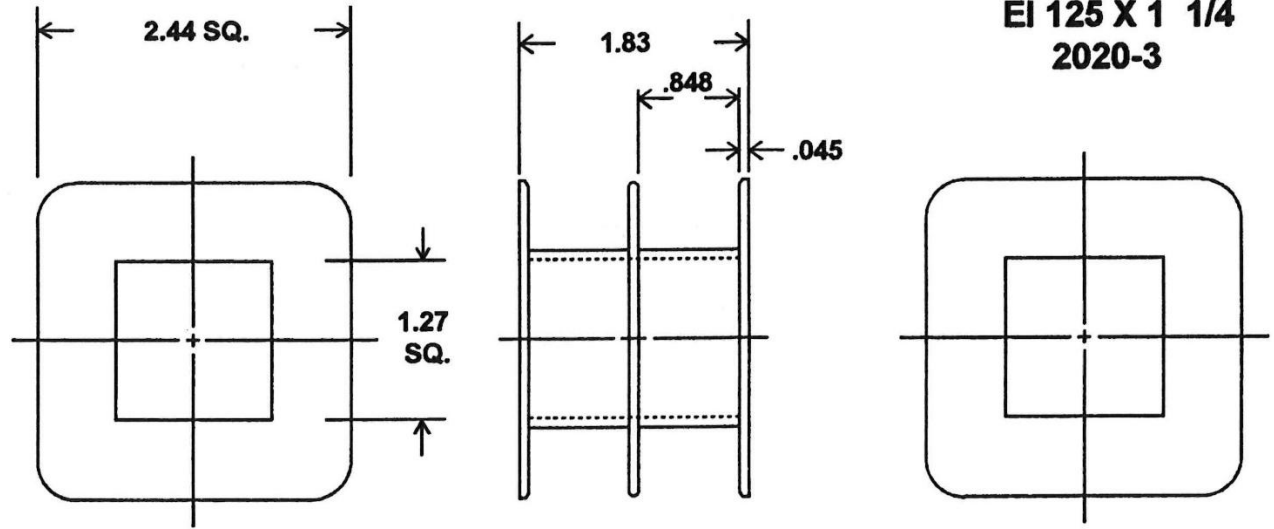
**EI 125 X 1  
 2016-2**



**EI 125 X 1 1/4  
 2020-2**

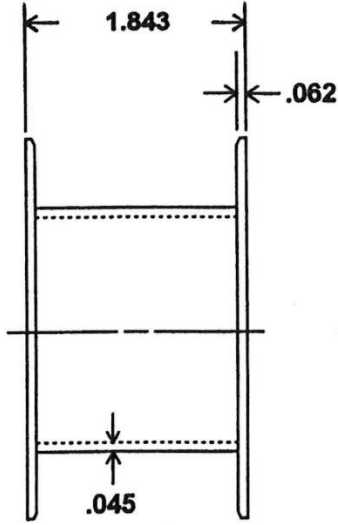
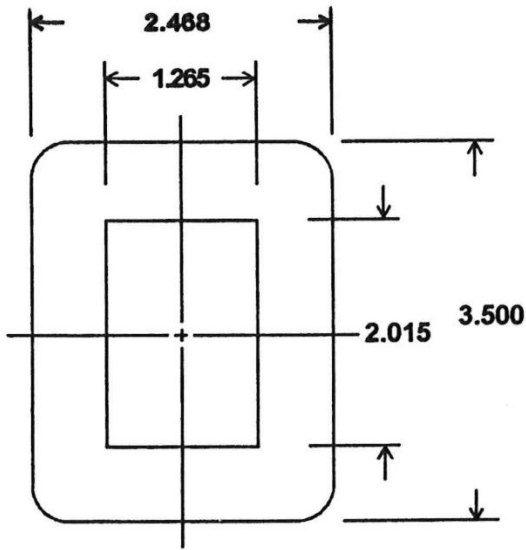


**EI 125 X 1 1/4  
 2020-3**

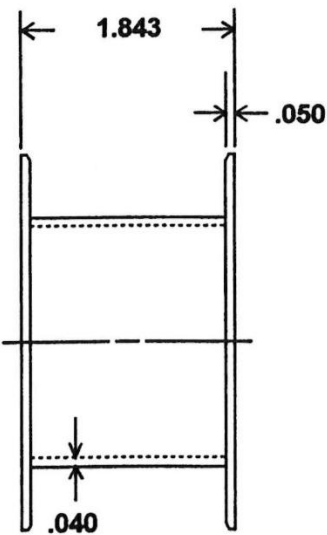
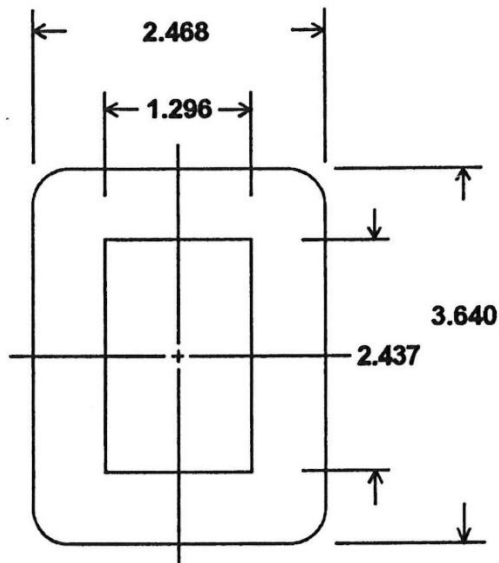
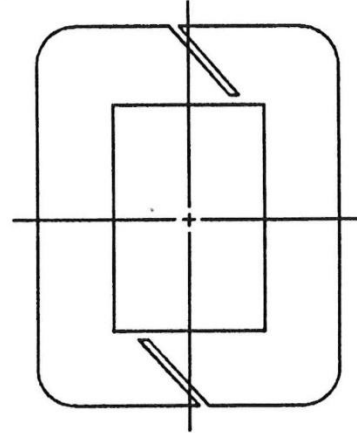


**E  
 I  
 1  
 2  
 5**

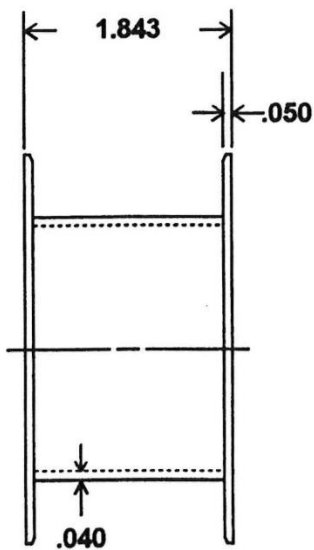
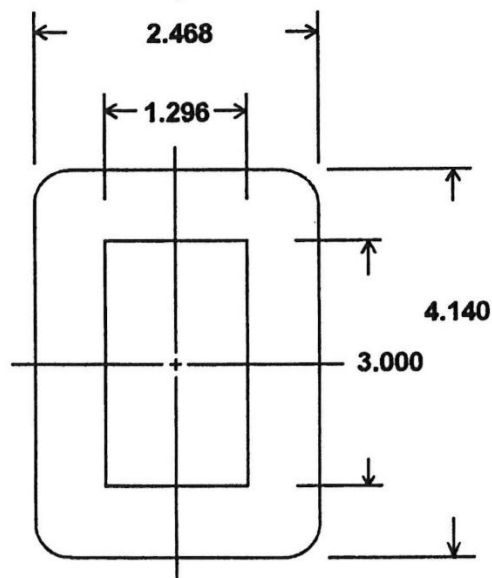
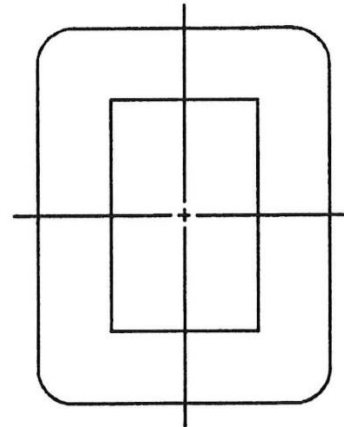
3521 North Chapel Hill Road • Johnsburg, Illinois 60051 USA



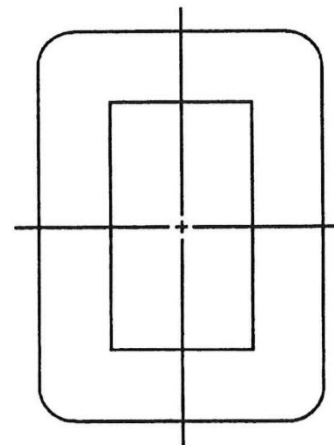
**EI 125 X 2  
 2032-2**



**EI 125 X 2 7/16  
 2039-2**



**EI 125 X 3  
 2048-2**



E  
 I  
 1  
 2  
 5